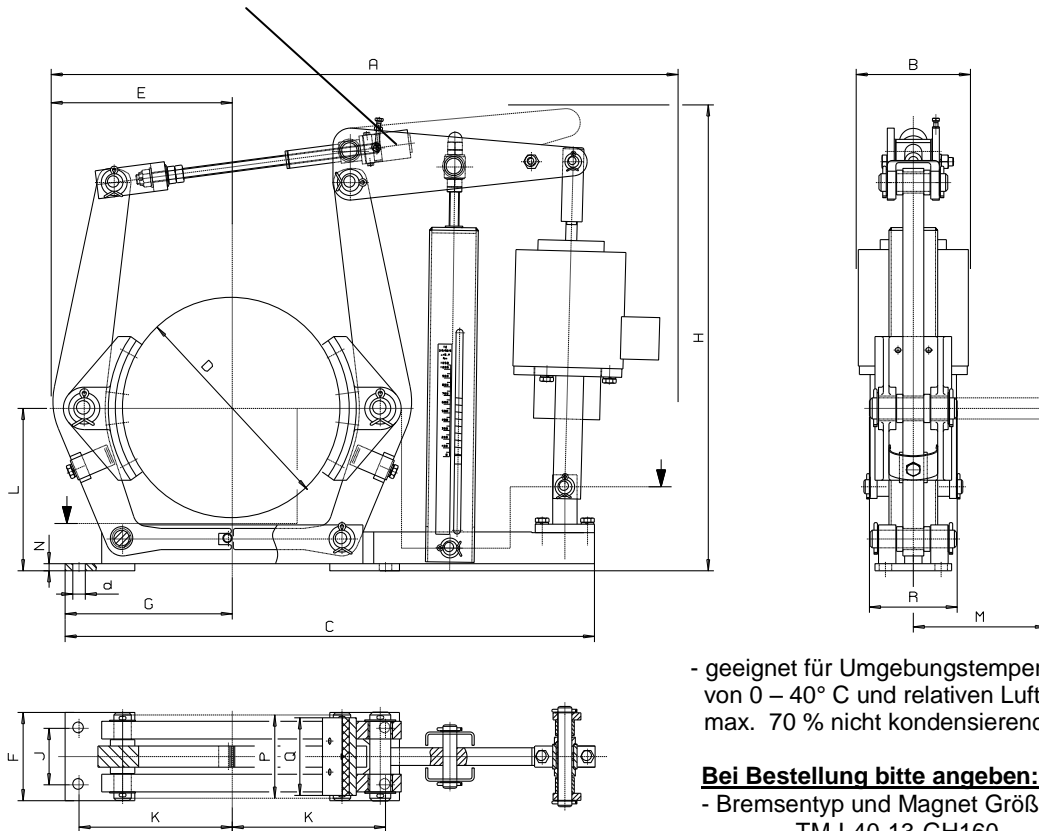


Option:
Verschleißnachstellung



- geeignet für Umgebungstemperatur von 0 – 40° C und relativen Luftfeuchtigkeit von max. 70 % nicht kondensierend.

Bei Bestellung bitte angeben:

- Bremsentyp und Magnet Größe, z.B.: TM-I-40-13-GH160
- mit oder ohne Verschleißnachstellung
- Zubehör
- Eingangsspannung für Magnetsteuerung

Bremsen- type	Magnet Größe	Mbr. in Nm bei $\mu = 0,4$	A	B	C	D	E	F	G	H	J	K	L	M	N	P	Q	R	d	kg*
TM-I 8	GH 140	50 – 300	640	160	515	203	170	190	160	475	146	83	178	115	10	83	76	96	17,5	19
TM- I-10	GH 140	40 – 325	760	160	595	254	210	202	170	570	158	102	213	133	33	95	89	113	17,5	30
	GH 180	100 – 850	800	195						580										
TM- I 13	GH 140	70 – 550	885	160	700	330	260	286	206	650	228	146	251	160	37	146	140	135	21,5	50
	GH 160	75 – 1050	925	195						660										
	GH 180	90 – 1700	925	195						660										
TM- I 16	GH 140	80 – 575	1030	160	860	406	315	328	260	765	274	190	308	199	32	172	165	167	26	85
	GH 160	100 – 1100	1075	195						775										
	GH 180	100 – 1800	1075	240						775										
	GH 215	125 – 2750	1075	240						775										
TM- I 19	GH 160	200 – 1400	1225	195	1025	482	385	419	292	870	330	235	337	242	13	222	216	202	27	130
	GH 180	200 – 2300	1225	195																
	GH 215	200 – 3400	1225	240																
TM- I 23	GH 215	500 – 3300	1365	240	1190	584	465	485	388	1000	406	298	403	295	15	286	279	244	33	206
	GH 245	500 – 5500	1365	240																

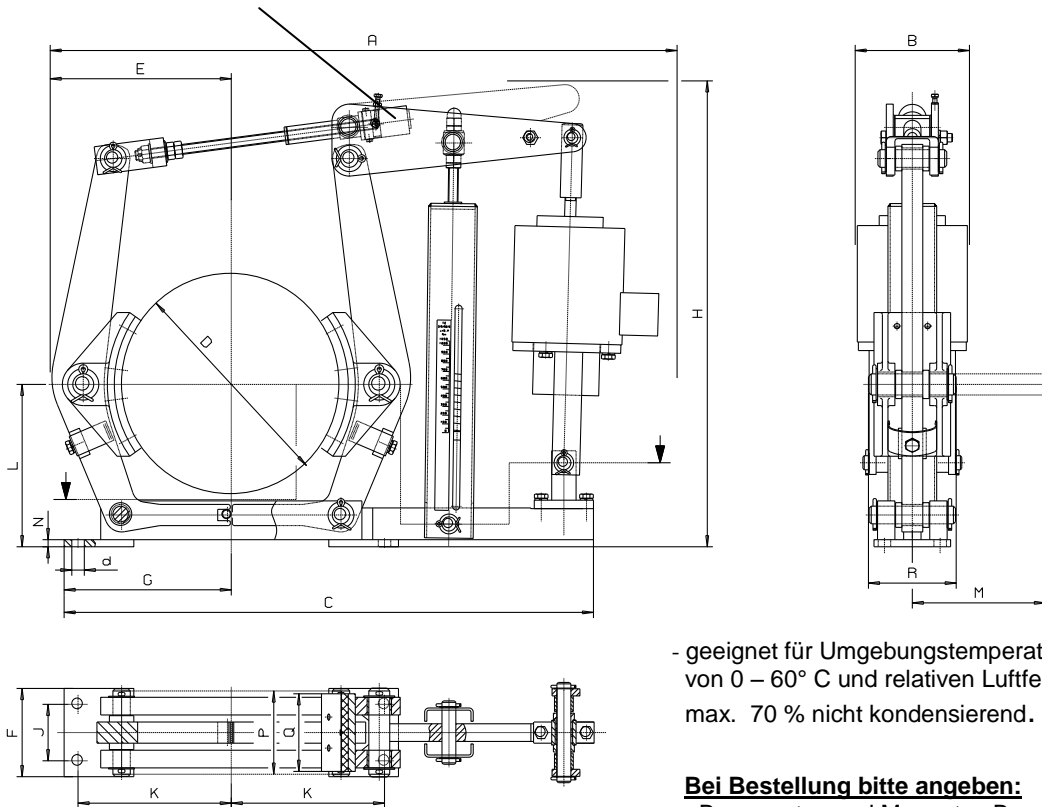
kg* = ohne Magnet

Die für den Betrieb der Trommelbremsen verwendeten Magneten müssen mit der Magnetsteuerung (SCU) verbunden werden (Siehe Datenblatt M 1501376, Seiten 1-2). Die oben festgelegten Bremsmomente können nur in Verbindung mit der SCU erreicht werden.

Änderungen vorbehalten

SIBRE Siegerland-Bremsen GmbH – Auf der Stücke 1-5 – D-35708 Haiger, Germany
Tel.: +49 2773 94000 – Fax: +49 2773 9400-10 – e-mail: info@sibre.de – www.sibre.de

Option:
Verschleißnachstellung



- geeignet für Umgebungstemperatur
von 0 – 60° C und relativen Luftfeuchtigkeit von
max. 70 % nicht kondensierend.

Bei Bestellung bitte angeben:

- Bremsentyp und Magnet, z.B.:
TM-I-60-13-GH160
- mit oder ohne Verschleißnachstellung
- Zubehör
- Eingangsspannung für Magnetsteuerung

Bremsen- typ	Magnet Größe	Mbr. in Nm at $\mu = 0,4$	A	B	C	D	E	F	G	H	J	K	L	M	N	P	Q	R	d	kg*
TM-I 8	GH 140	50 – 225	640	160	515	203	170	190	160	475	146	83	178	115	10	83	76	96	17,5	19
TM-I-10	GH 140	40 – 245	760	160	595	254	210	202	170	570	158	102	213	133	33	95	89	113	17,5	30
	GH 180	100 – 635	800	195						580										
TM-I 13	GH 140	70 – 412	885	160	700	330	260	286	206	650	228	146	251	160	37	146	140	135	21,5	50
	GH 180	90 – 1275	925	195						660										
TM-I 16	GH 140	80 – 430	1030	160	860	406	315	328	260	765	274	190	308	199	32	172	165	167	26	85
	GH 160	100 – 825	1075	195						775										
	GH 215	125 – 2060	1075	240						775										
TM-I 19	GH 160	200 – 1050	1225	195	1025	482	385	419	292	870	330	235	337	242	13	222	216	202	27	130
	GH 180	200 – 1725	1215	240																
TM-I 23	GH 215	500 – 2475	1365	240	1190	584	465	485	388	1000	406	298	403	295	15	286	279	244	33	206
	GH 245	500 – 4125	1365	240																

kg* = ohne Magnet

Die für den Betrieb der Trommelbremsen verwendeten Magneten müssen mit der Magnetsteuerung (SCU) verbunden werden (Siehe Datenblatt M 1501376, Seiten 1-2). Die oben festgelegten Bremsmomente können nur in Verbindung mit der SCU erreicht werden.

Änderungen vorbehalten

SIBRE Siegerland-Bremsen GmbH – Auf der Stücker 1-5 – D-35708 Haiger, Germany
Tel.: +49 2773 94000 – Fax: +49 2773 9400-10 – e-mail: info@sibre.de – www.sibre.de